

- FR** 2-4 / 20
- EN** 5-7 / 20
- DE** 8-10 / 20
- ES** 11-13 / 20
- NL** 14-16 / 20
- IT** 17-19 / 20

**COUTEAU PNEUMATIQUE**  
**PNEUMATIC KNIFE**  
**PNEUMATISCHER SCHNEIDER**  
**CUCHILLO NEUMÁTICO**  
**PNEUMATISCH MES**  
**COLTELLO PNEUMATICO**

## AVERTISSEMENTS - RÈGLES DE SÉCURITÉ

### CONSIGNE GÉNÉRALE



Ces instructions doivent être lues et bien comprises avant toute opération.  
Toute modification ou maintenance non indiquée dans le manuel ne doit pas être entreprise.

Tout dommage corporel ou matériel dû à une utilisation non-conforme aux instructions de ce manuel ne pourra être retenu à la charge du fabricant. En cas de problème ou d'incertitude, veuillez consulter une personne qualifiée pour manier correctement l'installation.

### ENVIRONNEMENT DE TRAVAIL

- Ne pas utiliser l'outil dans des zones à atmosphère explosive, par exemple en présence de liquide combustible, de gaz ou de poussière.
- Les glissades, trébuchements et chutes sont des causes importantes de blessure sur le lieu de travail. Tenir compte des surfaces glissantes créées par l'utilisation de l'outil et des dangers de trébuchement liés au tuyau pneumatique.
- Utiliser toujours l'outil à une distance de sécurité par rapport aux personnes qui se trouvent près de la zone de travail.

### ALIMENTATION & CONNEXION AU RÉSEAU D'AIR

- La pression d'air maximale recommandée ne devrait jamais excéder les 90 psi (6,2bar). Une utilisation à une pression d'air supérieur peut causer des dommages à l'outil et/ou pour son utilisateur.
- Utilisez uniquement de l'air comprimé.
- Débranchez l'alimentation en air avant d'effectuer tout réglage, de changer d'accessoire ou de ranger l'outil. Toujours déconnecter l'alimentation en air avant d'effectuer toute inspection, maintenance ou nettoyage des outils.
- Ne laissez pas l'outil sans surveillance lorsqu'il est raccordé à une alimentation en air.
- Le frottement du tuyau d'alimentation peut causer de graves dommages; contrôler attentivement le tuyau et les raccords pour vérifier l'absence de fuites ou de ruptures avant toute utilisation.
- Manier les tuyaux et les raccords avec précaution. Ne pas transporter l'outil en le saisissant par le tuyau. Ne pas le tirer de force pour le débrancher de l'arrivée d'air. Garder les tuyaux loin des sources de chaleur et des bords effilés.

### SECURITÉ INDIVIDUELLE

L'utilisateur se doit de porter des vêtements adéquats. Des vêtements amples, des cheveux longs, des attaches, sangles, ceintures ou bijoux ne devraient pas être portés lors de l'utilisation de cet outil.



Utiliser toujours des protections pour les yeux afin d'éviter les blessures causées par débris ou de pièces éjectées à grande vitesse lors de l'utilisation de l'outil.



Des niveaux sonores élevés peuvent entraîner une perte auditive permanente. Utilisez une protection auditive pendant le fonctionnement.

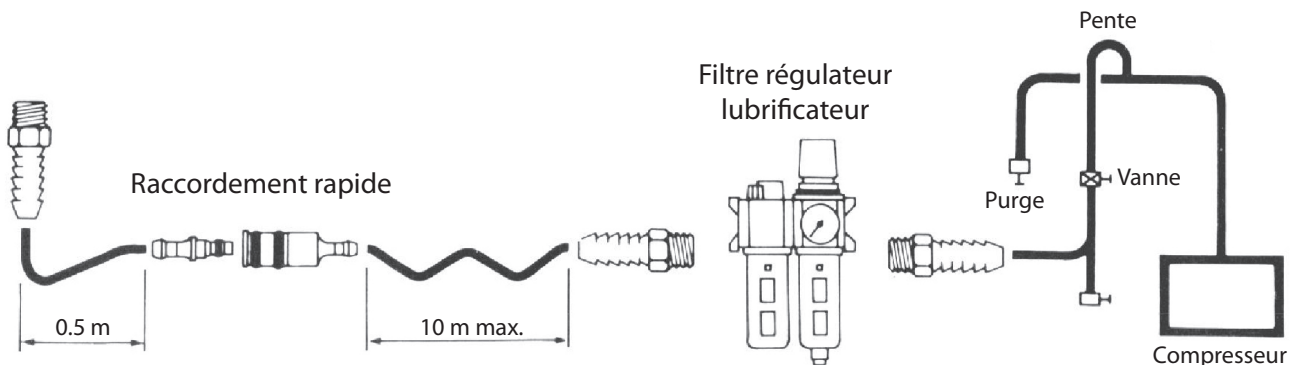
Toujours porter des gants pour réduire les risques de coupures ou de brûlures.

Le travail de certains matériaux peut créer de la poussière ou de la fumée. Afin de réduire les risques d'inhalation de poussière ou débris lors du travail, le port d'une protection respiratoire est recommandé.

Garder le corps en équilibre et bien en appui sur les pieds. Les mouvements de travail répétitifs, des positions inhabituelles et les expositions aux vibrations peuvent être nuisibles pour les mains et les bras. En cas d'engourdissement, fourmillement, douleur ou pâleur, arrêter d'utiliser l'outil et voir un médecin.

## INSTALLATION – FONCTIONNEMENT PRODUIT

### CONFIGURATION DE L'INSTALLATION



- Le réseau d'air comprimé doit être parfaitement purgé et adapté à la consommation de l'outil. Un filtre manodétendeur et lubrificateur de dimension appropriée doit être installé à une distance maximum de 10 mètres de l'outil. Sa pression de régulation doit être réglée à 6.2 bars et le débit d'huile spéciale doit être d'environ 1 goutte d'huile toutes les 30 secondes pour un débit d'air de 100 litres/min. Attention la consommation d'air de votre outil doit impérativement être supérieure au débit minimum d'amorçage de votre lubrificateur. Une vanne d'arrêt doit être placée en amont.

- La liaison entre cet ensemble filtre-régulateur-lubrificateur et l'outil s'effectue avec un tuyau souple spécial «air comprimé» en caoutchouc ou PVC de longueur maximum 10 mètres et de diamètre intérieur 8 mm minimum pour les outils dont le raccord d'alimentation est de 1/4" et de 12 mm pour les raccordements 3/8". Il doit être équipé d'un raccord à fermeture automatique ou semi-automatique proche de l'outil, pour le débrancher facilement.

## UTILISATION

Le COUTEAU PNEUMATIQUE est un outil oscillant destiné à de la découpe de joints de pare-brise.  
 Toute autre utilisation de cet outil est fortement déconseillée.  
 Utiliser uniquement des lames en parfait état compatibles avec le COUTEAU PNEUMATIQUE.



## REPLACEMENT DE LA LAME

- 1 Dévisser la vis ci-dessus à l'aide d'une clé hexagonal fournie avec le couteau pneumatique.
- 2 Retirer la bague de centrage. Attention la bague de centrage doit être conservée et replacée à chaque changement de lame.

Lame 57 mm Réf : 057845	
Lame 90 mm Réf : 057852	
Lame 35 mm Réf : 057838	
Lame 8 mm Réf : 057876	
Lame U 36 mm Réf : 057869	

## MAINTENANCE

- En début de journée et avant une période d'arrêt prolongé, introduire quelques gouttes d'huile spéciale directement dans l'orifice d'admission. Ne pas utiliser de liquide inflammable tel que l'essence et le gazoil.
- Vérifier régulièrement l'état du filtre régulateur et le niveau d'huile dans le lubrificateur de l'installation d'air.
- S'assurer que les raccords d'alimentation, les tuyauteries et les accessoires sont en parfait état. Purger régulièrement les canalisations et la cuve du compresseur. Ne pas oublier sa date limite de mise en épreuve.
- Éteindre immédiatement l'appareil en cas de blocage ou de torsion. Débrancher l'alimentation en air et ne pas rallumer avant que le problème soit résolu. Comprendre la raison pour laquelle l'outil a été bloqué et s'assurer que cette situation ne se reproduira plus.
- S'assurer que l'accessoire utiliser ne soit pas endommagé. Échanger la pièce en cas de doute.
- Si l'outil pneumatique émet une forte vibration, remplacer la lame probablement endommagé ou usé.

## CARACTERISTIQUES TECHNIQUES

Vitesse de rotation (tr/min)	Longueur (cm)	Poids (kg)	Niveau sonore (db)	Consommation (L/min)	Pression d'air (bars)	Raccord d'alimentation
20 000	20	1	87,2	113	6.2	1/4"

## CONDITIONS DE GARANTIE

La garantie couvre tous défauts ou vices de fabrication pendant 2 ans, à compter de la date d'achat (pièces et main d'oeuvre).

La garantie ne couvre pas :

- Toutes autres avaries dues au transport.
- L'usure normale des pièces.
- Les incidents dus à un mauvais usage (erreur d'alimentation, chute, démontage).
- Les pannes liées à l'environnement (pollution, rouille, poussière).

En cas de panne, retourner l'appareil à votre distributeur, en y joignant :

- un justificatif d'achat daté (ticket de sortie de caisse, facture...)
- une note explicative de la panne.

## DÉCLARATION DE CONFORMITÉ

JBDC certifie de sa propre responsabilité que le produit neuf suivant COUTEAU PNEUMATIQUE (057623) est réalisé en conformité avec les directives suivantes :

- Directive 2006/42/CE, Machine, du 2006.05.17 et par conséquent respecte les standards harmonisés :
- EN ISO 12100 : 2010
- EN ISO 15744 : 2008
- EN ISO 11148-12 : 2012
- ISO 28927-1 : 2009

Le marquage CE a été apposé en 2019.

## WARNING - SAFETY RULES

### GENERAL INSTRUCTIONS



These instructions must be read and understood before any operation.  
 Any modification or update that is not specified in the instructions manual should not be undertaken.

The manufacturer is not liable for any injury or damage due to a non-compliance with the instructions contained in this manual.  
 If unsure of what to do, please ask a qualified person to handle the installation.

### WORK ENVIRONMENT

- Do not use the tool in areas with an explosive atmosphere, such as in the presence of combustible liquid, gas or dust.
- Slips, tripping and falls are major causes of workplace injuries. Take into account the slippery surfaces created by the use of the tool and the tripping hazards associated with the pneumatic hose.
- Always use the tool at a safe distance from people near the work area.

### POWER SUPPLY & AIR NETWORK CONNECTION

- The maximum recommended air pressure should never exceed 90 psi (6.2bar). Use at higher air pressure may cause damage to the tool and/or its user.
- Use only compressed air.
- Disconnect the air supply before making any adjustments, changing accessories or storing the tool. Always disconnect the air supply before performing any inspection, maintenance or cleaning of the tools.
- Do not leave the tool unattended when connected to an air supply.
- Whipping of the feeder pipe can cause serious damage; check the pipe and fittings carefully for leaks or breaks before use.
- Handle pipes and fittings with care. Do not transport the tool by grasping it by the pipe. Do not pull it by force to disconnect it from the air supply.
- Keep pipes away from heat sources and sharp edges.

### PERSONAL SAFETY

The user must wear appropriate clothing. Loose clothing, long hair, ties, straps, belts or jewellery should not be worn when using this tool.



Always use eye protection to avoid injuries caused by debris or parts ejected at high speed when operating the tool.



High sound levels can lead to permanent hearing loss.  
 Use hearing protection during operation.

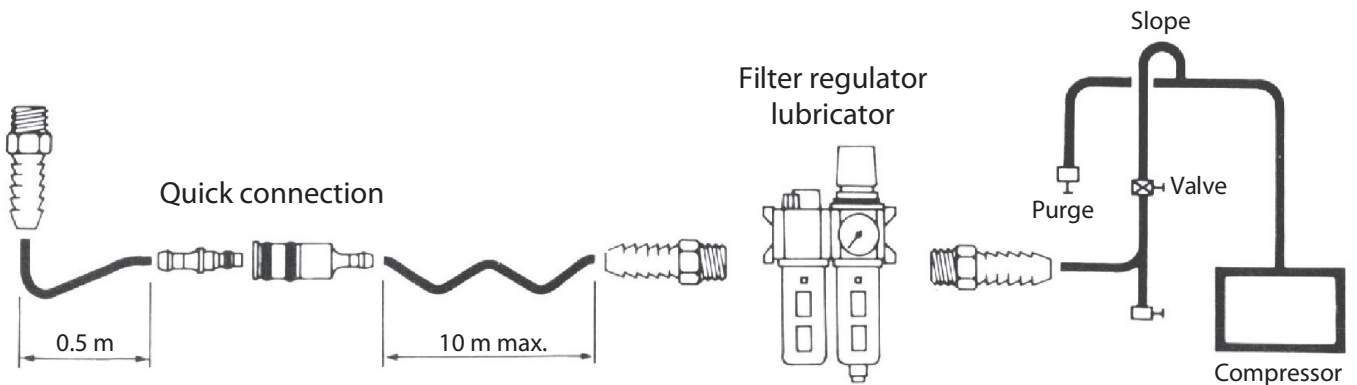
Always wear gloves to reduce the risk of cuts or burns.

Working with certain materials can create dust or smoke. To reduce the risk of inhaling dust or debris during work, the use of respiratory protection is recommended.

Keep the body in balance and firmly on its feet. Repetitive work movements, unusual positions and exposure to vibration can be harmful to hands and arms. In case of numbness, tingling, pain or pallor, stop using the tool and see a doctor.

## INSTALLATION - PRODUCT OPERATION

### START UP



• The compressed air network must be perfectly purged and adapted to the consumption of the tool. A pressure-regulator and lubricator filter (except for tools without lubrication) of appropriate size must be installed at a maximum distance of 10 metres from the tool. Its regulation pressure must be set at 6.2 bar and the specialist oil flow rate for tools to be lubricated must be about 1 drop of oil every 30 seconds for an air flow rate of 100 litres/mm. Be careful, the air consumption of your tool must be higher than the minimum priming rate of your lubricator. A shut-off valve must be placed upstream.

• The connection between this filter-regulator-lubricator assembly and the tool is done via an compressed air line made of rubber or PVC with a maximum length of 10 metres and an internal diameter of at least 8 mm for tools with a 1/4" supply connection and 12 mm for 3/8" connections. It must be equipped with an automatic or semi-automatic closing connection close to the tool, for easy disconnection.

## APPLICATION

The PNEUMATIC KNIFE is an oscillating tool designed for cutting windshield seals.  
 Any other use of this tool is strongly discouraged.  
 Use only blades in perfect condition compatible with the PNEUMATIC KNIFE.



## REPLACEMENT OF THE BLADE

- 1 Unscrew the above screw using a hexagonal wrench supplied with the pneumatic knife.
- 2 Remove the centering ring. Be careful, the centering ring must be kept and replaced each time the blade is changed.

Blade 57 mm Réf : 057845	
Blade 90 mm Réf : 057852	
Blade 35 mm Réf : 057838	
Blade 8 mm Réf : 057876	
Blade U 36 mm Réf : 057869	

## MAINTENANCE

- At the beginning of the day and before a prolonged period of no use, pour a few drops of specialist oil directly into the hole. Do not use flammable liquids such as gasoline and diesel.
- Regularly check the condition of the regulating filter and the oil level in the lubricator of the air system.
- Ensure that the supply connections, piping and accessories are in perfect condition. Regularly drain the compressor pipes and tank. Keep the limit date in mind.
- Only original parts available from the supplier may be used for tool maintenance.
- The company JBDC cannot be held responsible for changes made to the tools and non-compliance with general safety rules.
- Si l'outil pneumatique émet une forte vibration, remplacer la lame probablement endommagée ou usée.

## TECHNICAL FEATURES

Rotational speed (t/min)	Length (mm)	Weight (gr)	Noise level (db)	Consumption (L/min)	Air pressure (bars)	Power supply connection
20 000	20	1	87,2	113	6.2	1/4"

## WARRANTY

The warranty covers faulty workmanship for 2 years from the date of purchase (parts and labour).

The warranty does not cover:

- Transit damage.
- Normal wear of parts (eg. : cables, clamps, etc..).
- Damages due to misuse (power supply error, dropping of equipment, disassembling).
- Environment related failures (pollution, rust, dust).

In case of failure, return the unit to your distributor together with:

- The proof of purchase (receipt etc ...)
- A description of the fault reported

## DECLARATION OF CONFORMITY

JBDC certifies on its own responsibility that the new product following PNEUMATIC KNIFE (057623) is carried out in accordance with the following directives:

- Directive 2006/42/EC, Machine, of 2006.05.17 and therefore complies with the harmonised standards:
- IN ISO 12100 : 2010
- IN ISO 15744 : 2008
- EN ISO 11148-12 : 2012
- ISO 28927-1 : 2009

The CE marking was affixed in 2019.

## SICHERHEITSANWEISUNGEN

### ALLGEMEIN



Lesen Sie vor Inbetriebnahme des Gerätes die Anleitung sorgfältig durch.  
Nehmen Sie keine Arbeiten oder Veränderungen am Gerät vor, wenn diese nicht explizit in der Anleitung genannt werden.

Der Hersteller haftet nicht für Verletzungen oder Schäden, die durch unsachgemäße Handhabung dieses Gerätes entstanden sind.  
Bei Problemen oder Fragen zum korrekten Gebrauch dieses Gerätes, wenden Sie sich bitte an entsprechend qualifiziertes und geschultes Fachpersonal.

### ARBEITSUMFELD

- Verwenden Sie das Gerät nicht in Bereichen mit explosiver Atmosphäre, z.B. in Gegenwart von brennbaren Flüssigkeiten, Gasen oder Stäuben.
- Rutschen, Stolpern und Stürzen sind die Hauptursachen für Arbeitsunfälle. Berücksichtigen Sie die rutschigen Oberflächen, die durch den Einsatz des Werkzeugs entstehen, und die mit dem Pneumatikschlauch verbundenen Stolpergefahren.
- Verwenden Sie das Gerät immer in sicherer Entfernung von Personen in der Nähe des Arbeitsbereichs.

### STROMVERSORGUNG & LUFTNETZANSCHLUSS

- Der maximal empfohlene Luftdruck sollte 6,2 bar (90 psi) nicht überschreiten. Der Einsatz bei höherem Luftdruck kann zu Schäden am Werkzeug und/oder am Benutzer führen.
- Verwenden Sie nur Druckluft.
- Trennen Sie die Luftzufuhr, bevor Sie Einstellungen vornehmen, Zubehör austauschen oder das Werkzeug aufbewahren. Trennen Sie immer die Luftzufuhr, bevor Sie eine Inspektion, Wartung oder Reinigung der Werkzeuge durchführen.
- Lassen Sie das Gerät nicht unbeaufsichtigt, wenn es an eine Luftversorgung angeschlossen ist.
- Das Schlagen des Zuleitungsrohres kann zu schweren Schäden führen; überprüfen Sie das Rohr und die Armaturen vor dem Gebrauch sorgfältig auf Undichtigkeiten oder Brüche.
- Behandeln Sie Rohre und Formstücke sorgfältig. Transportieren Sie das Werkzeug nicht, indem Sie es am Rohr festhalten. Ziehen Sie es nicht gewaltsam heraus, um es von der Luftzufuhr zu trennen. Halten Sie die Rohre von Wärmequellen und scharfen Kanten fern.

### PERSONENSCHUTZ

Der Benutzer muss geeignete Kleidung tragen. Lose Kleidung, lange Haare, Krawatten, Riemen, Gürtel oder Schmuck sollten bei der Verwendung dieses Geräts nicht getragen werden.



Verwenden Sie immer einen Augenschutz, um Verletzungen durch Fremdkörper oder mit hoher Geschwindigkeit ausgeworfene Teile bei der Bedienung des Werkzeugs zu vermeiden.

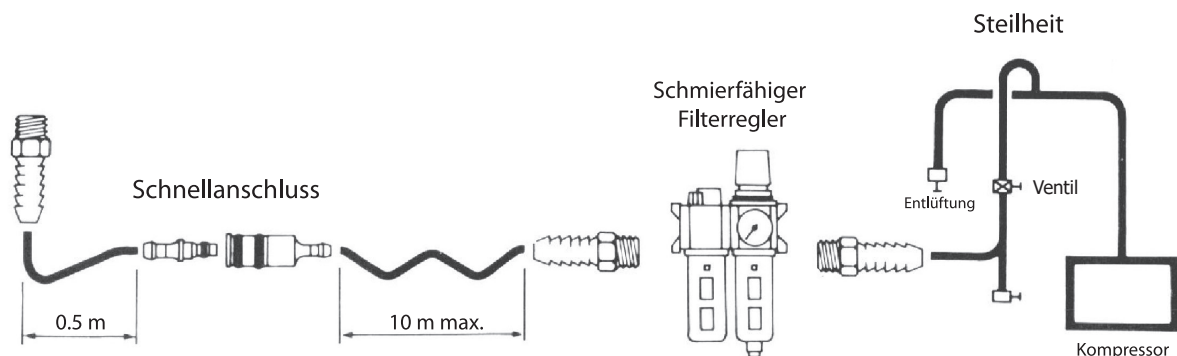


Hohe Schallpegel können zu dauerhaftem Hörverlust führen.  
Während des Betriebs Gehörschutz tragen.

Tragen Sie immer Handschuhe, um das Risiko von Schnitten oder Verbrennungen zu verringern. Das Arbeiten mit bestimmten Materialien kann Staub oder Rauch verursachen. Um das Risiko des Einatmens von Staub oder Fremdkörpern während der Arbeit zu verringern, wird die Verwendung von Atemschutz empfohlen. Halten Sie den Körper im Gleichgewicht und fest auf den Füßen. Wiederholte Arbeitsbewegungen, ungewöhnliche Positionen und Vibrationen können für Hände und Arme schädlich sein. Bei Taubheitsgefühl, Kribbeln, Schmerzen oder Blässe, hören Sie auf, das Gerät zu benutzen und gehen Sie zum Arzt.

## INSTALLATION - PRODUKTBETRIEB

### INSTALLATIONSKONFIGURATION



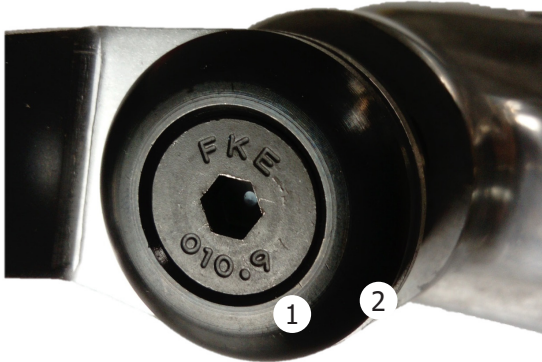
- Das Druckluftnetz muss perfekt gespült und an den Verbrauch des Werkzeugs angepasst sein. Ein Druckminderer- und Ölfilter (mit Ausnahme von Werkzeugen, die nicht geschmiert sind) geeigneter Größe muss in einem maximalen Abstand von 10 Metern zum Werkzeug installiert werden. Der Regeldruck muss auf 7,5 bar eingestellt sein und der spezielle Öldurchsatz für zu schmierende Werkzeuge muss bei einem Luftdurchsatz von 100 Liter/mm ca. 1 Tropfen Öl alle 30 Sekunden betragen. Achtung, muss der Luftverbrauch Ihres Werkzeugs höher als die minimale Ansaugleistung Ihres Schmierstoffgebers sein. Ein Absperrventil muss vorgeschaltet werden.

- Die Verbindung zwischen dieser Filter-Regler-Schmiervorrichtung und dem Werkzeug erfolgt mit einem speziellen flexiblen Schlauch aus «Druckluft» aus Gummi oder PVC mit einer maximalen Länge von 10 Metern und einem Innendurchmesser von mindestens 8 mm für Werkzeuge mit einem 1/4» Versorgungsanschluss und 12 mm für 3/8» Anschlüsse. Er muss mit einer automatischen oder halbautomatischen Schließverbindung in der Nähe des Werkzeugs ausgestattet sein, um ihn einfach zu trennen.








**NUTZUNG DES SYSTEMS**

Das PNEUMATISCHER SCHNEIDER ist ein oszillierendes Werkzeug zum Schneiden von Windschutzscheibendichtungen. Jede andere Verwendung dieses Tools wird dringend empfohlen. Verwenden Sie nur Klingen in einwandfreiem Zustand, die mit dem PNEUMATISCHER SCHNEIDER kompatibel sind.



**AUSTAUSCH DER KLINGE**

- ① Lösen Sie die obige Schraube mit einem Sechskantschlüssel, der mit dem pneumatischen Schneider geliefert wird.
- ② Zentrierring entfernen Achten Sie darauf, dass der Zentrierring bei jedem Messerwechsel beibehalten und ausgetauscht werden muss.

<p>Klinge 57 mm                  Art : 057845</p>	
<p>Klinge 90 mm                  Art : 057852</p>	
<p>Klinge 35 mm                  Art: 057838</p>	
<p>Klinge 8 mm                  Réf : 057876</p>	
<p>Klinge U 36 mm                  Réf : 057869</p>	

**WARTUNG**

- Zu Beginn des Tages und vor einer langen Stillstandszeit einige Tropfen Spezialöl direkt in die Einlassöffnung einfüllen. Keine brennbaren Flüssigkeiten wie Benzin und Dieselmotorenkraftstoff verwenden.
- Überprüfen Sie regelmäßig den Zustand des Regelfilters und den Ölstand im Schmierstoffgeber des Luftsystems.
- Vergewissern Sie sich, dass sich die Versorgungsanschlüsse, Leitungen und Zubehörteile in einwandfreiem Zustand befinden. Entleeren Sie regelmäßig die Leitungen und den Kompressorbehälter. Vergessen Sie nicht die Bewährungsfrist
- Für die Werkzeugwartung dürfen nur vom Lieferanten erhältliche Originalteile verwendet werden.
- JBDC kann nicht für Werkzeugwechsel und die Nichteinhaltung der allgemeinen Sicherheitsvorschriften für den Einsatz von Druckluft verantwortlich gemacht werden.

**TECHNISCHE DATEN**

Drehzahl (tr/min)	Länge (mm)	Gewicht (g)	Geräuschpegel (db)	Verbrauch (L/min)	Druckluft (bars)	Versorgungsanschluss
20 000	20	1	87,2	113	6.2	1/4"

**GARANTIE**

Die Garantieleistung des Herstellers erfolgt ausschließlich bei Fabrikations- oder Materialfehlern, die binnen 24 Monate nach Kauf angezeigt werden (Nachweis Kaufbeleg).

Die Garantieleistung erfolgt nicht bei:

- Durch Transport verursachten Beschädigungen.
- Normalem Verschleiß der Teile (z.B. : Kabel, Klemmen, usw.) sowie Gebrauchsspuren.
- Von unsachgemäßem Gebrauch verursachten Defekten (Sturz, harte Stöße, Demontage).
- Durch Umwelteinflüsse entstandene Defekte (Verschmutzung, Rost, Staub).

Die Reparatur erfolgt erst nach Erhalt einer schriftlichen Akzeptanz (Unterschrift) des zuvor vorgelegten Kostenvoranschlages durch den Besteller. Im Fall einer Garantieleistung trägt GYS ausschließlich die Kosten für den Rückversand an den Fachhändler.

**KONFORMITÄTSERKLÄRUNG**

Das JBDC bescheinigt in eigener Verantwortung, dass das neue Produkt nach dem PNEUMATIKMESSER (057623) wird nach den folgenden Richtlinien durchgeführt:

- Die Richtlinie 2006/42/EG, Maschine, vom 2006.05.17 und entspricht somit den harmonisierten Normen:
- IN ISO 12100 : 2010
- IN ISO 15744 : 2008
- DE ISO 11148-12 : 2012
- ISO 2892727-1 : 2009

Die CE-Kennzeichnung wurde 2019 angebracht.

## ADVERTENCIAS - NORMAS DE SEGURIDAD

### CONSIGNA GENERAL



Estas instrucciones se deben leer y comprender antes de toda operación.  
Toda modificación o mantenimiento no indicada en el manual no se debe llevar a cabo.

Todo daño físico o material debido a un uso no conforme con las instrucciones de este manual no podrá atribuírse al fabricante. En caso de problema o de incertidumbre, consulte con una persona cualificada para manejar correctamente el aparato.

### AMBIENTE DE TRABAJO

- No utilice la herramienta en áreas con una atmósfera explosiva, como en presencia de combustible líquido, gas o polvo.
- Los resbalones, tropezones y caídas son las principales causas de lesiones en el lugar de trabajo. Tenga en cuenta las superficies resbaladizas creadas por el uso de la herramienta y los riesgos de tropiezo asociados con la manguera neumática.
- Utilice siempre la herramienta a una distancia segura de las personas que se encuentren cerca del área de trabajo.

### ALIMENTACIÓN ELÉCTRICA Y CONEXIÓN A LA RED DE AIRE

- La presión de aire máxima recomendada nunca debe exceder los 6,2 bar (90 psi). El uso a una presión de aire más alta puede causar daños a la herramienta y/o a su usuario.
- Utilice sólo aire comprimido.
- Desconecte el suministro de aire antes de realizar cualquier ajuste, cambiar accesorios o guardar la herramienta. Desconecte siempre el suministro de aire antes de realizar cualquier inspección, mantenimiento o limpieza de las herramientas.
- No deje la herramienta desatendida cuando esté conectada a un suministro de aire.
- El azotar el tubo de alimentación puede causar serios daños; revise cuidadosamente la tubería y las conexiones en busca de fugas o roturas antes de usarlas.
- Maneje las tuberías y accesorios con cuidado. No transporte la herramienta agarrándola por el tubo. No tire de él por la fuerza para desconectarlo del suministro de aire. Mantenga las tuberías alejadas de fuentes de calor y bordes afilados.

### SEGURIDAD PERSONAL

El usuario debe llevar ropa adecuada. No se debe usar ropa suelta, cabello largo, corbatas, correas, cinturones o joyas cuando se usa esta herramienta.



Utilice siempre protección ocular para evitar lesiones causadas por desechos o piezas expulsadas a alta velocidad cuando utilice la herramienta.



Los altos niveles de sonido pueden provocar una pérdida auditiva permanente. Utilice protección auditiva durante el funcionamiento.

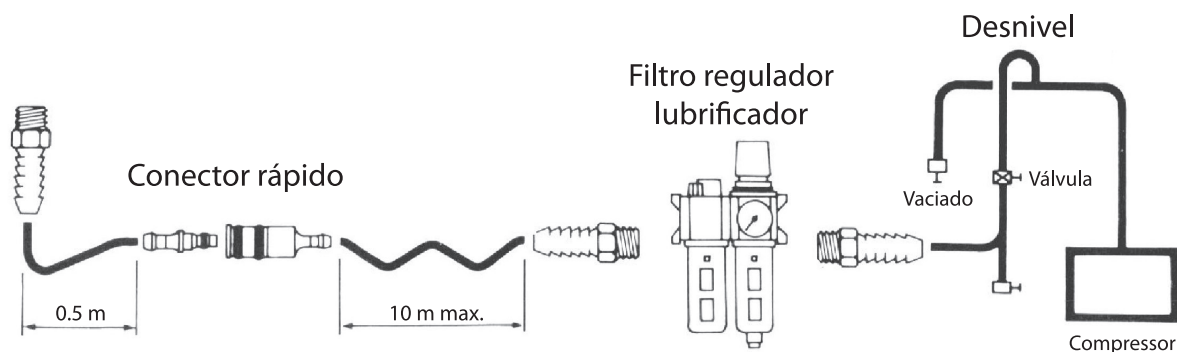
Siempre use guantes para reducir el riesgo de cortes o quemaduras.

Trabajar con ciertos materiales puede crear polvo o humo. Para reducir el riesgo de inhalar polvo o escombros durante el trabajo, se recomienda el uso de protección respiratoria.

Mantenga el cuerpo en equilibrio y firmemente sobre sus pies. Los movimientos de trabajo repetitivos, las posiciones inusuales y la exposición a la vibración pueden ser perjudiciales para las manos y los brazos. En caso de entumecimiento, hormigueo, dolor o palidez, deje de usar la herramienta y consulte a un médico.

## INSTALACIÓN - FUNCIONAMIENTO DEL PRODUCTO

### CONFIGURACIÓN DE LA INSTALACIÓN



- La red de aire comprimido debe estar perfectamente purgada y adaptada al consumo de la herramienta. Se debe instalar un reductor de presión y un filtro de lubricante del tamaño adecuado a una distancia máxima de 10 metros de la herramienta. Su presión de regulación debe ajustarse a 6,2 bar y el caudal de aceite especial debe ser de aproximadamente 1 gota de aceite cada 30 segundos para un caudal de aire de 100 litros/min. Tenga cuidado, el consumo de aire de su herramienta debe ser mayor que el índice mínimo de cebado de su lubricador. Se debe colocar una válvula de cierre aguas arriba.
- La conexión entre esta unidad filtro-regulador-lubricador y la herramienta se realiza con una manguera especial de «aire comprimido» de goma o PVC con una longitud máxima de 10 metros y un diámetro interior de al menos 8 mm para herramientas con una conexión de alimentación de 1/4» y 12 mm para conexiones de 3/8». Debe estar equipado con una conexión de cierre automático o semiautomático cerca de la herramienta, para facilitar la desconexión.

## USO

El CUCHILLO NEUMÁTICO es una herramienta oscilante diseñada para el corte de juntas de parabrisas. Cualquier otro uso de esta herramienta es fuertemente desaconsejado. Utilizar únicamente cuchillas en perfecto estado compatibles con el CUCHILLO NEUMÁTICO.



## REEMPLAZO DE CUCHILLAS

- ① Desatornillar el tornillo arriba ayudándose de una llave hexagonal suministrada con el cuchillo neumático.
- ② Quitar la arandela de centrado. Cuidado la arandela de centrado debe ser guardada y reemplazadas a cada cambio de hoja

cuchillas 57 mm Réf : 057845	
cuchillas 90 mm Réf : 057852	
cuchillas 35 mm Réf : 057838	
cuchillas 8 mm Réf : 057876	
cuchillas U 36 mm Réf : 057869	

## MANTENIMIENTO

- Al principio del día y antes de una parada prolongada, introduzca unas gotas de aceite especial directamente en el puerto de admisión. No utilice líquidos inflamables como gasolina y diesel.
- Compruebe regularmente el estado del filtro regulador y el nivel de aceite en el lubricador del sistema de aire.
- Asegúrese de que las conexiones de alimentación, las tuberías y los accesorios estén en perfectas condiciones. Drene regularmente las tuberías del compresor y el tanque. No olvides tu fecha límite de libertad condicional.
- Apague la unidad inmediatamente en caso de bloqueo o torsión. Desconecte el suministro de aire y no vuelva a conectarlo hasta que se resuelva el problema. Comprenda la razón por la que la herramienta fue bloqueada y asegúrese de que esta situación no se repita.
- Asegúrese de que el accesorio utilizado no esté dañado. Reemplace la pieza en caso de duda.
- Si la herramienta neumática emite una fuerte vibración, reemplace la hoja que probablemente esté dañada o desgastada.

## ESPECIFICACIONES TÉCNICAS

Velocidad de rotación (tr/min)	Longitud (mm)	Peso (gr)	Nivel sonoro (db)	Consumo (L/min)	Presión de aire (bars)	Conector de alimentación
20 000	20	1	87,2	113	6,2	1/4"

## GARANTÍA

La garantía cubre todos los defectos o vicios de fabricación durante 2 años, a partir de la fecha de compra (piezas y mano de obra)

La garantía no cubre:

- Todas las otras averías resultando del transporte
- El desgaste normal de las piezas (cables, pinzas...)
- Los incidentes resultando de un mal uso (error de alimentación, caída, desmontaje)
- Los fallos relacionados con el entorno (polución, oxidación, polvo...)

En caso de fallo, regresen la maquina a su distribuidor, adjuntando:

- Un justificativo de compra con fecha (recibo, factura...)
- Una nota explicativa del fallo

## DECLARACIÓN DE CONFORMIDAD

JBDC certifica bajo su propia responsabilidad que el nuevo producto que sigue al CUCHILLO NEUMÁTICO (057623) se lleva a cabo de acuerdo con las siguientes directivas:

- Directiva 2006/42/CE, Máquina, de 2006.05.17 y por lo tanto cumple con las normas armonizadas:
- EN ISO 12100 : 2010
- EN ISO 15744 : 2008
- EN ISO 11148-12 : 2012
- ISO 28927-1 : 2009

El marcado CE se colocó en 2019.

## WAARSCHUWINGEN - VEILIGHEIDSREGELS

### ALGEMENE INSTRUCTIES



Deze instructies moeten gelezen en goed begrepen worden voordat u met dit apparaat gaat werken. Het is niet toegestaan om wijzigingen of onderhoud uit te voeren die niet in deze handleiding vermeld staan.

De fabrikant kan niet aansprakelijk worden gesteld voor iedere vorm van lichamelijk letsel of materiële schade, veroorzaakt door het niet respecteren van de instructies in de handleiding. Bij problemen of onzekerheid over het gebruik van dit gereedschap dient de gebruiker een bekwaam en gekwalificeerd technicus te raadplegen.

### RISICO'S GELIEERD AAN WEGSPATTENDE DEELTJES

- Gebruik altijd oog- en gelaatsbescherming wanneer u dit gereedschap gebruikt.
- Ook de meest kleine fragmenten kunnen oogbeschadigingen veroorzaken die blindheid tot gevolg hebben.
- Explosie van pneumatisch gereedschap kan ernstige schade veroorzaken.

### POTENTIËLE RISICO'S GELIEERD AAN HET GEBRUIK VAN ELEKTRISCHE VOEDING EN AANSLUITINGEN

- Perslucht kan ernstige schade veroorzaken.
- Stop altijd eerst de aanvoer van perslucht en koppel het apparaat los van het netwerk voordat u onderdelen wilt vervangen, reparaties uit wilt voeren, of als u het apparaat niet meer gebruikt.
- Nooit de persluchtstroom naar andere personen of naar uzelf richten; respecteer altijd een veilige afstand met betrekking tot andere personen die zich in de buurt van de werkplek bevinden.
- Bewegende kabels en slangen kunnen grote schade aanrichten; controleer altijd zorgvuldig de slangen en de aansluitingen en verzekert u zich ervan dat er geen lekkages of beschadigingen zijn.
- Gebruik geen snelkoppelingen met dit gereedschap, deze kunnen het geheel verzwaren en losschieten door trillingen.
- Lees eerst de instructies voor het correct assembleren van dit apparaat.
- De maximale luchtdruk mag niet hoger zijn dan 6-7 bar, of maximaal de waarde die aangegeven staat op het typeplaatje van het pneumatisch gereedschap.
- De slangen en de aansluitingen moeten voorzichtig gehanteerd worden. Vervoer dit apparaat nooit door het aan de slang mee te trekken. Trek nooit aan de slang om deze van de luchttoevoer af te koppelen. Houd de slangen ver verwijderd van warmtebronnen, smeermiddelen en gekartelde randen.
- Controleer voor ieder gebruik eventuele slijtage van kabels en slangen. Controleer of alle aansluitingen in orde zijn.

### PERSOONLIJKE VEILIGHEID

- Blijf op veilige afstand van messen en boortjes, van bewegend gereedschap enz.
- Draag geen loszittende of wijde kleding of sieraden en vermijd lang haar.
- Uitglijden, struikelen en vallen zijn de belangrijkste oorzaken van ongevallen met dit apparaat.



Draag altijd veiligheidshandschoenen om uw handen te beschermen.

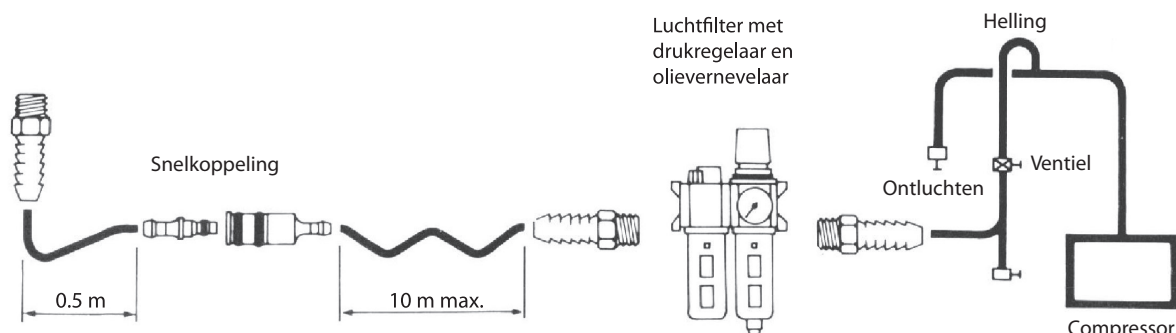


Le niveau de bruit élevé peut causer des dommages permanents à l'ouïe. Les employeurs et les organisations de sécurité au travail recommandent le port de casques de sécurité avec protection auditive.

- Breng geen wijzigingen aan aan het apparaat en de onderdelen.
- De gebruikers van het apparaat en het onderhoudspersoneel moeten lichamelijk in staat zijn om er mee te werken en de noodzakelijke handelingen uit te voeren.
- Forceer het apparaat niet; als u het gebruikt met de juiste snelheden zult u betere resultaten verkrijgen.
- Houd uw lichaam in evenwicht en steun op uw beide voeten wanneer u met dit apparaat werkt. Frequent herhaalde bewegingen, ongebruikelijke houdingen en blootstelling aan trilling kunnen schadelijk zijn voor uw handen en uw armen. Wanneer u een doof gevoel, een tinteling of pijn waarneemt of wanneer u bleek wordt, moet u onmiddellijk stoppen met het gebruik van dit apparaat en een arts raadplegen.
- Dit gereedschap is niet geschikt voor gebruik in een risicovolle omgeving of een omgeving met explosie-gevaar.

## INSTALLATIE - WERKING VAN HET APPARAAT

### AANZETTEN VAN HET APPARAAT

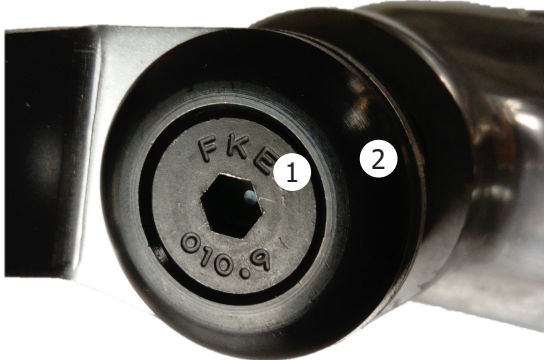


- Het persluchtnet moet perfect worden gezuiverd en aangepast aan het verbruik van het apparaat. Op maximaal 10 meter afstand van het apparaat moet een drukregelaar en smeermiddelfilter van de juiste grootte worden geïnstalleerd. De regeldruk moet worden ingesteld op 6,2 bar en de speciale oliestroom moet ongeveer 1 druppel olie per 30 seconden zijn bij een luchtstroom van 100 liter/min. Wees voorzichtig, het luchtverbruik van uw gereedschap moet hoger zijn dan de minimale aanzuigingsnelheid van uw smeermiddel. Een afsluitkraan moet voorin worden geplaatst.

- De verbinding tussen deze filter-regelaar-smeringseenheid en het gereedschap wordt gemaakt met een speciale «perslucht»-slang van rubber of PVC met een maximale lengte van 10 meter en een inwendige diameter van minstens 8 mm voor gereedschappen met een 1/4» voedingsaansluiting en 12 mm voor 3/8» aansluitingen. De machine moet zijn voorzien van een automatische of halfautomatische sluitverbinding in de nabijheid van het gereedschap, zodat deze gemakkelijk kan worden losgekoppeld.

## GEBRUIK

De PNEUMATISCH MES is een oscillerend gereedschap voor het doorslijpen van voorruitafdichtingen. Elk ander gebruik van dit hulpmiddel wordt sterk afgeraden. Gebruik alleen messen in perfecte staat die compatibel zijn met de PNEUMATISCH MES.



## VERVANGEN VAN HET MES

- 1 Draai de schroef hierboven los met behulp van de meegeleverde inbussleutel.
- 2 Verwijder de centreerring. Waarschuwing : De centreerring moet worden bewaard en telkens wanneer het mes wordt vervangen opnieuw geplaatst worden.

Mes 57 mm Art. : 057845	
Mes 90 mm Art. : 057852	
Mes 35 mm Art. : 057838	
Mes 8 mm Art. : 057876	
Mes U 36 mm Art. : 057869	

## ONDERHOUD

- Aan het begin van de dag, en voordat u het apparaat voor langere tijd niet zult gaan gebruiken, moet u enkele druppels speciale olie direct in de opening druppelen. Gebruik geen ontvlambare vloeistoffen zoals benzine of diesel.
- Controleer regelmatig de staat van het filter en het oliepeil in de olie-vernevelaar van de persluchtinstallatie.
- Verzekert u zich ervan dat de elektrische aansluitingen, de kabels en de onderdelen in perfecte staat zijn. Zuiver regelmatig de kanalisering en de tank van de compressor. Waarschuwing : vergeet niet het apparaat tijdig en regelmatig een volledige onderhoudsbeurt te geven.
- Alleen de originele onderdelen, te bestellen bij de leverancier van dit apparaat, mogen worden gebruikt voor het uitvoeren van onderhoud.
- JBDC kan niet verantwoordelijk worden gehouden voor eventuele wijzigingen die zijn aangebracht aan het gereedschap, en voor het niet respecteren van de algemene veiligheidsregels die gelden voor het gebruik van perslucht.

## TECHNISCHE EIGENSCHAPPEN

Rotatiesnelheid (tr/min)	Lengte (mm)	Gewicht (gr)	Geluidsniveau (db)	Verbruik (L/min)	Luchtdruk (bar)	Aansluiting elektrische voeding
20 000	20	1	87,2	113	6,2	1/4

## GARANTIE

De garantie dekt alle gebreken of fabricagefouten gedurende 2 jaar vanaf de datum van aankoop (onderdelen en arbeid).

De garantie dekt niet:

- Alle andere schade als gevolg van transport.
- Normale slijtage van de onderdelen.
- Incidenten als gevolg van verkeerd gebruik (fout in de stroomvoorziening, vallen, demontage).
- Milieuverstoringen (vervuiling, roest, stof).

In geval van een storing, stuur het apparaat terug naar uw verdeler, en bevestig het aan uw verdeler:

- een gedateerd aankoopbewijs (ontvangstbewijs, factuur, etc.)
- een toelichting op de mislukking.

## VERKLARING VAN OVEREENSTEMMING

JBDC certificeert op eigen verantwoordelijkheid dat het nieuwe product na PNEUMATIC KNIFE (057623) wordt uitgevoerd in overeenstemming met de volgende richtlijnen:

- Richtlijn 2006/42/EG, Machine, van 2006.05.17 en voldoet daarmee aan de geharmoniseerde normen:
- IN ISO 12100 : 2010
- IN ISO 15744 : 2008
- EN ISO 11148-12 : 2012
- ISO 28927-1 : 2009

De CE-markering is in 2019 aangebracht.



## AVVERTENZE - NORME DI SICUREZZA

### ISTRUZIONI GENERALI



Queste istruzioni devono essere lette e ben comprese prima dell'uso.  
 Ogni modifica o manutenzione non indicata nel manuale non deve essere effettuata.

Ogni danno corporale o materiale dovuto ad un utilizzo non conforme alle istruzioni presenti su questo manuale non potrà essere considerato a carico del fabbricante. In caso di problema o incertezza, consultare una persona qualificata per manipolare correttamente l'installazione.

### AMBIENTE DI LAVORO

- Non utilizzare l'utensile in aree con atmosfera esplosiva, come ad esempio in presenza di liquidi combustibili, gas o polveri.
- Scivolamenti, inciampi e cadute sono le principali cause di infortuni sul lavoro. Tenere conto delle superfici scivolose create dall'uso dell'utensile e dei rischi di inciampare associati al tubo pneumatico.
- Utilizzare sempre l'utensile a distanza di sicurezza da persone vicine all'area di lavoro.

### ALIMENTAZIONE ELETTRICA & COLLEGAMENTO ARIA DI RETE

- La pressione massima consigliata non deve mai superare i 6,2 bar (90 psi). L'uso con una pressione dell'aria più elevata può causare danni all'utensile e/o all'utilizzatore.
- Utilizzare solo aria compressa.
- Scollegare l'alimentazione dell'aria prima di effettuare qualsiasi regolazione, cambiare gli accessori o riporre l'utensile. Scollegare sempre l'alimentazione dell'aria prima di eseguire qualsiasi ispezione, manutenzione o pulizia degli utensili.
- Non lasciare l'utensile incustodito quando è collegato all'alimentazione dell'aria.
- La montatura del tubo di alimentazione può causare gravi danni; prima dell'uso controllare attentamente che non vi siano perdite o rotture del tubo e dei raccordi prima dell'uso.
- Maneggiare i tubi e i raccordi con cura. Non trasportare l'utensile afferrandolo per il tubo. Non tirare con la forza per scollegarlo dall'alimentazione dell'aria. Tenere i tubi lontano da fonti di calore e spigoli vivi.

### SICUREZZA PERSONALE

L'utente deve indossare un abbigliamento adeguato. Non indossare abiti sciolti, capelli lunghi, cravatte, cinghie, cinture o gioielli quando si usa questo strumento.



Utilizzare sempre protezioni oculari per evitare lesioni causate da detriti o parti espulse ad alta velocità durante l'uso dell'utensile.



Livelli sonori elevati possono portare ad una perdita permanente dell'udito.  
 Utilizzare protezioni acustiche durante il funzionamento.

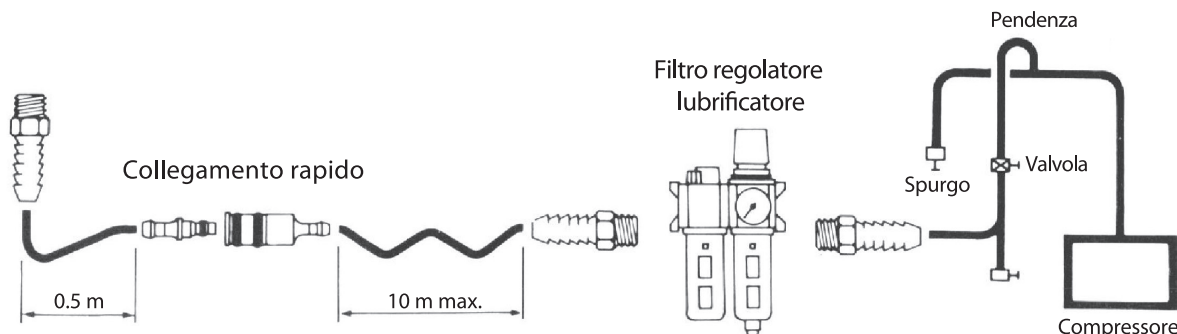
Indossare sempre guanti per ridurre il rischio di tagli o ustioni.

Lavorare con alcuni materiali può creare polvere o fumo. Per ridurre il rischio di inalazione di polvere o detriti durante il lavoro, si raccomanda l'uso di una protezione respiratoria.

Mantenere il corpo in equilibrio e saldamente in piedi. Movimenti di lavoro ripetitivi, posizioni insolite e l'esposizione alle vibrazioni possono essere dannosi per le mani e le braccia. In caso di intorpidimento, formicolio, dolore o pallore, smettere di usare lo strumento e consultare un medico.

## INSTALLAZIONE - FUNZIONAMENTO DEL PRODOTTO

### MESSA IN FUNZIONE

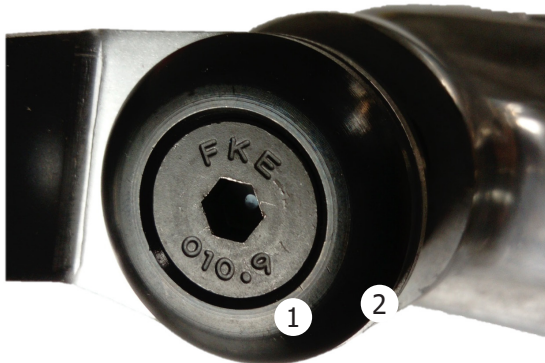


- La rete dell'aria compressa dev'essere perfettamente pulita e dimensionata al consumo dell'utensile. Un regolatore di pressione e un lubrificatore (ad eccezione di utensili senza lubrificazione) di dimensioni adeguate devono essere installati a una distanza massima di 10 metri dall'utensile. La pressione di controllo deve essere impostata a 7,5 bar e il flusso di olio speciale, per gli strumenti da lubrificare, deve essere di circa 1 goccia di olio ogni 30 secondi per un flusso d'aria di 100 litri. / mm. Attenzione, il consumo d'aria dell'utensile deve essere imperativamente superiore al flusso minimo di avvio del lubrificatore. Una valvola di arresto deve essere posizionata a monte.

- Il collegamento tra regolatore-lubrificatore e utensile si effettua con un tubo flessibile speciale «aria compressa» in gomma o PVC di lunghezza massima di 10 metri e di diametro interno di 8 mm minimo per gli utensili i cui raccordi di alimentazione sono da 1/4" e di 12 mm per i raccordi da 3/8". Dev'essere dotato di un raccordo a chiusura automatica o semi-automatica vicino all'utensile, per scollegarlo facilmente.

## UTILIZZO

Il COLTELLO PNEUMATICO è un utensile oscillante progettato per il taglio delle guarnizioni del parabrezza.  
 Qualsiasi altro uso di questo strumento è fortemente sconsigliato.  
 Utilizzare solo lame in perfette condizioni compatibili con il COLTELLO PNEUMATICO.



## SOSTITUZIONE DELLA LAMA

- ① Svitare la vite superiore con l'aiuto della chiave esagonale fornita con il coltello pneumatico.
- ② Togliere l'anello di centraggio. Attenzione l'anello dev'essere conservato e riposizionato ad ogni cambio lama.

Lama 57 mm Rif : 057845	
Lama 90 mm Rif : 057852	
Lama 35 mm Rif : 057838	
Lama 8 mm Rif : 057876	
Lama U 36 mm Rif : 057869	

## MANUTENZIONE

- All'inizio della giornata e prima di un arresto prolungato, introdurre alcune gocce di olio speciale direttamente nell'orifizio di aspirazione. Non utilizzare liquidi infiammabili come benzina e gasolio.
- Controllare regolarmente le condizioni del filtro di regolazione e il livello dell'olio nel lubrificatore del sistema dell'aria.
- Accertarsi che i collegamenti di alimentazione, le tubazioni e gli accessori siano in perfette condizioni. Svuotare regolarmente le linee e il serbatoio del compressore. Non dimenticare la data limite del collaudo.
- Per la manutenzione degli utensili è possibile utilizzare solo pezzi originali disponibili presso il fornitore.
- La società JBDC non può essere considerata responsabile delle modifiche apportate agli utensili e del non rispetto delle regole di sicurezza generali, relative all'utilizzo dell'aria compressa.

## CARATTERISTICHE TECNICHE

Velocità di rotazione (giri/min)	Lunghezza (mm)	Peso (gr)	Livello sonoro (db)	Consumo (L/min)	Pressione d'aria (bars)	"Raccordo d'alimentazione"
20 000	20	1	87,2	113	6,2	1/4

## GARANZIA

La garanzia copre qualsiasi difetto di fabbricazione per 2 anni, a partire dalla data d'acquisto (pezzi e mano d'opera).

La garanzia non copre:

- Danni dovuti al trasporto.
- La normale usura dei pezzi (Es. : cavi, morsetti, ecc.).
- Gli incidenti causati da uso improprio (errore di alimentazione, cadute, smontaggio).
- I guasti legati all'ambiente (inquinamento, ruggine, polvere).

In caso di guasto, rinviare il dispositivo al distributore, allegando:

- la prova d'acquisto con data (scontrino, fattura...)
- una nota esplicativa del guasto.




## DICHIARAZIONE DI CONFORMITÀ

JBDC certifica sotto la propria responsabilità che il nuovo prodotto secondo PNEUMATIC KNIFE (057623) viene eseguita in conformità alle seguenti direttive:

- Direttiva 2006/42/CE, Macchina, del 2006.05.17 e quindi è conforme alle norme armonizzate:
- IN ISO 12100 : 2010
- IN ISO 15744 : 2008
- EN ISO 11148-12 : 2012
- ISO 28927-1 : 2009

La marcatura CE è stata apposta nel 2019.

**ICÔNES / ICONS / SIMBOLE / ICONOS / PICTOGRAMMEN / ICONE**

	Appareil conforme aux directives européennes / The device complies with European Directive / Gerät entspricht europäischen Richtlinien / Aparato conforme a las directivas europeas / Apparaat voldoet aan de Europese richtlijnen / Il dispositivo è conforme alle direttive europee
	Produit dont le fabricant participe à la valorisation des emballages en cotisant à un système global de tri, collecte sélective et recyclage des déchets d'emballages ménagers. / Product whose manufacturer is involved in the packaging's recycling process by contributing to a global system of sorting, collecting and recycling of households' packaging waste. / Für die Entsorgung Ihres Gerätes gelten besondere Bestimmungen (Sondermüll) / Producto sobre el cual el fabricante participa mediante una valorización de los embalajes cotizando a un sistema global de separación, recogida selectiva y reciclado de los desechos de embalajes domésticos / Product waarvan de fabrikant deelneemt aan de terugwinning van verpakkingen door bij te dragen aan een wereldwijd systeem van sortering, selectieve inzameling en recycling van huishoudelijk verpakkingsafval / Prodotto il cui produttore partecipa al recupero degli imballaggi contribuendo ad un sistema globale di selezione, raccolta differenziata e riciclaggio dei rifiuti di imballaggi domestici.
	Produit recyclable qui relève d'une consigne de tri. / Recyclable product that falls within waste sorting recommendations / Recyclebares Gerät, das spezifisch entsorgt werden muss (nach dem Dekret N°2014-1577) / Producto reciclable que requiere una separación determinada según el decreto nº 2014-1577 / Rekupereerbaar product dat onderworpen is aan een sorteerinstructie / Prodotto riciclabile che è soggetto ad un'istruzione di smistamento.

**JBDC**

1, rue de la Croix des Landes - CS 54159  
53941 SAINT-BERTHEVIN Cedex  
FRANCE